



CERTIFIKÁT TYPU MERADLA

č. 148/1/142/16 Revízia 1

Slovenský metrologický ústav v súlade s ustanovením § 6 písm. k) a § 20 ods. 2 zákona č. 157/2018 Z. z. o metrológii a o zmene a doplnení niektorých zákonov (ďalej len "zákon") na základe žiadosti číslo 361652 vydáva podľa § 56 ods. 1 zákona toto rozhodnutie, ktorým

schvaľuje typ meradla

Názov meradla: Vírový prietokomer
Typ meradla: **Prowirl F 200**
Žiadateľ: TRANSCOM TECHNIK, spol. s r.o., Bratislava
IČO: 31 386 547
Výrobca: Endress + Hauser Flowtec AG, Francúzsko

Týmto certifikátom sa podľa § 20 ods. 1 zákona potvrdzuje, že uvedený typ meradla vyhovuje svojimi technickými charakteristikami, metrologickými charakteristikami a konštrukčným vyhotovením požiadavkám na daný druh určeného meradla ustanovenými v prílohe č. 53 "Prietokomery ako členy meračov tepla" k vyhláške ÚNMS SR č. 210/2000 Z. z. o meradlách a metrologickej kontrole v znení neskorších predpisov (ďalej len „vyhláška 210/2000 Z. z.“).

Tento certifikát sa vzťahuje výhradne na funkcie a aplikácie, ktoré nie sú špecifikované v nariadení vlády SR č. 145/2016 Z. z. o sprístupňovaní meradiel na trhu, príloha č. 3, MI-001 a príloha č. 6, MI-004, ktorým sa preberá smernica Európskeho parlamentu a Rady 2014/32/EÚ z 26. februára 2014

Základné technické charakteristiky a metrologické charakteristiky meradla a výsledky technických skúšok a zistení o splnení požiadaviek na daný druh meradla sú uvedené v protokole č. 028/300/142/19 zo dňa 24. 06. 2019 vydanom Slovenským metrologickým ústavom.

Uvedenému typu meradla sa pridáva značka schváleného typu:

TSK 142/16 - 148

Dovozca je povinný podľa § 12 ods. 3 zákona umiestniť na meradle značku schváleného typu a podľa § 26 ods. 4 zákona zabezpečiť prvotné overenie meradla pred jeho uvedením na trh.

Platnosť do: 9.septembra 2026

Poučenie: Proti tomuto rozhodnutiu možno podať do 15 dní odo dňa jeho doručenia odvolanie na Úrad pre normalizáciu, metrológiu a skúšobníctvo Slovenskej republiky, Štefanovičova 3, P.O.BOX 76, 810 05 Bratislava prostredníctvom Slovenského metrologického ústavu.

Revízia 1 nahrádza v plnom rozsahu certifikát typu č. 148/1/142/16 zo dňa 10. septembra 2016
V Bratislave 25.06.2019.

Mgr. Roman Kováč
generálny riaditeľ

Popis meradla:

Prietokomer Prowirl F 200 slúži na meranie pretečeného množstva teplotného média – vody, sýtej a prehriatej pary potrubnými rozvodmi. Skladá sa zo snímača prietoku a elektronického prevodníku. Vyrába sa v kompaktnom, alebo v oddelenom vyhotovení. Pre zabezpečenie správnej funkčnosti a presnosti inštalovaného meradla v celom meracom rozsahu musí byť vstupná a výstupná trať rovná bez vnútorných prekážok a nepravidelností pri súčasnom dodržaní centrického uchytenia.

Základné technické charakteristiky:

Menovitá svetlosť DN	15, 25, 40, 50, 80, 100, 150, 200, 250 a 300
Digitálna komunikácia	HART, Profibus PA, Foundation Fieldbus
Verzia firmware	01.01.zz, Profibus PA, DevRev02 01.01.zz, HART, DevRev03 01.01.zz, FF, DevRev01

Základné metrologické charakteristiky:

Maximálny prietok pre vodnú paru (Q_{max}) ^{*)}	Prietok odpovedajúci menšej z hodnôt rýchlostí média v prietokomeri 46 m/s alebo $350 \sqrt{\rho}$ m/s ; pre DN 15
	Prietok odpovedajúci menšej z hodnôt rýchlostí média v prietokomeri 75 m/s alebo $350 \sqrt{\rho}$ m/s pre DN 25 až DN 40
	Prietok odpovedajúci menšej z hodnôt rýchlostí média v prietokomeri 120 m/s alebo $350 \sqrt{\rho}$ m/s pre DN 50 až DN 300
Minimálny prietok pre vodnú paru (Q_{min}) ^{*)}	Prietok odpovedajúci rýchlosti média v prietokomeri $6 \sqrt{\rho}$ m/s alebo Reynoldsovému číslu minimálne 20000
Maximálny prípustný tlak	10 (Mpa) podľa špecifikácie výrobcu
Najväčšia dovolená chyba (MPE) - pre teplotné médium para	v intervale $Q_{min} \leq Q \leq Q_{max}$ $\pm 5\%$ z meranej hodnoty
Najväčšia dovolená chyba (MPE) – pre teplotné médium voda	v intervale $Q_{min} \leq Q_i < Q_t$ $\pm 5\%$ z meranej hodnoty $Q_t \leq Q_i \leq Q_{max}$ $\pm 3\%$ z meranej hodnoty
Metrologické triedy	A,B,C
Okolité teplota	(-40 až + 80) °C podľa špecifikácie výrobcu

^{*)} ρ je hustota média v kg / m³

Metrologické charakteristiky vírového prietokomera vyhovujú požiadavkám prílohy č. 53 k vyhláške ÚNMS SR č. 75/2001 Z. z., druhej časti, druhej časti, oddielu II, bodu 2.a oddielu III, bodu 2.

Overenie meradla:

Spôsob overenia prietokomera Prowirl F 200 sa vykonáva podľa požiadaviek Prílohy č. 53 k vyhláške ÚNMS SR č. 75/2001 Z. z. pod názvom „Prietokomery ako členy meračov tepla“ v znení bodu 6 oddielu II. a III druhej časti pre prietokomerné členy meračov tepla. Podrobnejšie údaje sú uvedené v protokole č. 028/300/142/19

Čas platnosti overenia v súlade s prílohou č. 1 vyhlášky č. 210 /2000 Z. z. o meradlách a metrologickej kontrole v znení neskorších predpisov, položky č. 3.1.5 Merače tepla a ich členy – b) prietokomery je stanovený na 4 roky.

Umiestnenie overovacej, zabezpečovaciech značiek a značiek montážnika:

Meradlo, ktoré vyhovelo všetkým predpísaným skúškam sa zabezpečí overovacou značkou a zabezpečovacími značkami podľa podmienok uvedených v bode č.7 protokolu č. 028/300/142/19.

Tento certifikát môže byť rozmnožovaný len celý a nezmenený.

Rozmnožovať jeho časti možno len s písomným súhlasom Slovenského metrologického ústavu.

Certifikát je vyhotovený v dvoch rovnopisoch, jeden pre zákazníka a druhý pre Slovenský metrologický ústav.



PROTOKOL O POSÚDENÍ TYPU MERADLA

Číslo protokolu: 028/300/142/19

Revízia 1

Názov meradla: Vírový prietokomer

Typ meradla: Prowirl F 200

Značka schváleného typu: TSK 142/16 – 148

Výrobca:

Obchodné meno: Endress+Hauser Flowtec AG

Adresa: 35, rue de Í Europe
68700 Cernay
Francúzsko

Žiadateľ:

Obchodné meno: TRANSCOM TECHNIK spol. s r.o.

Adresa: Bojnická 18
831 04 Bratislava

IČO: 31386547

Evidenčné číslo žiadosti: 361652

Počet strán: 13

Počet príloh: 0

Dátum vydania: 24.6.2019

Vypracoval:

Skontroloval:

Schválil:

1. Všeobecné ustanovenie

Tento protokol je podkladom na vydanie rozhodnutia o schválení typu meradla: Vírový prietokomer typ „Prowirl F 200“, podľa § 56 zákona č. 157/2018 Z. z. Slovenským metrologickým ústavom.

1.1 Rozsah posudzovania

Meradlo svojim charakterom zodpovedá: položke 3.1.5b prílohy č. 1 k vyhláške ÚNMS SR č. 210/2000 Z. z. o meradlách a metrologickej kontrole v znení neskorších predpisov. Názov uvedenej položky je „Merače tepla a ich členy – časť Prietokomery“. Meradlo je používané v oblasti merania prietoku teplotonosného média - sýtej a prehriatej pary.

Tento protokol, ktorý je podkladom na vydanie rozhodnutia o schválení typu meradla, sa vzťahuje výhradne na funkcie a aplikácie, ktoré nie sú špecifikované v nariadení vlády SR č. 145/2016 Z. z. o sprístupňovaní meradiel na trhu, príloha č. 6, MI-004, ktorým sa preberá smernica Európskeho parlamentu a Rady 2014/32/EÚ z 26. februára 2014.

Meradlo bolo posudzované z hľadiska požiadaviek na daný druh meradla ustanovených predpisom:

Príloha č. 53: Prietokomery ako členy meračov tepla, k vyhláške ÚNMS SR č. 210/2000 Z. z. o meradlách a metrologickej kontrole v znení neskorších predpisov, prvá časť, body 1, 2d, 3a, 3c, druhá časť, oddiel II, body 2, 3, 4, 5 a 6 a oddiel III, body 2, 3, 4, 5 a 6.

1.2 Údaje o technickej dokumentácii použitej pri posudzovaní:

Pri posudzovaní meradla v rámci schválenia typu meradla boli preštudované a odborne posúdené nasledujúce dokumenty výrobcu:

- Proline Prowirl F 200, Vortex flowmeter, Technical Information, TI01084D/06/EN/05.15, 71299457, Endress+Hauser, (anglický jazyk), elektronická forma, 98strán
- Proline Prowirl F 200, Vortex flowmeter, Brief Operating Instructions, KA01136D/06/EN/05.15, 71299438, Endress+Hauser, (anglický jazyk), elektronická forma, 64strán
- Proline Prowirl F 200, HART, Vortex flowmeter, Operating Instructions, BA01154D/06/EN/04.15, 71299401, Endress+Hauser, (anglický jazyk), elektronická forma, 196strán
- Proline Prowirl F 200, FOUNDATION Fieldbus, Vortex flowmeter, Operating Instructions, BA01217D/06/EN/02.15, 71299411, Endress+Hauser, (anglický jazyk), elektronická forma, 212strán
- Proline Prowirl F 200, PROFIBUS PA, Vortex flowmeter, BA01222D/06/EN/03.15, 71299421, Operating Instructions, Endress+Hauser, (anglický jazyk), elektronická forma, 218strán

Technická dokumentácia predložená na konanie o schválení typu meradla je archivovaná v laboratóriu prietoku a pretečeného objemu plynov Slovenského metrologického ústavu Bratislava.

1.3 Údaje o dokladoch použitých pri posudzovaní:

Pri posudzovaní meradla v rámci schválenia typu meradla boli pri posudzovaní splnenia technických a metrologických požiadaviek na daný druh použité nasledujúce dokumenty:

- Certifikát o schválení typu měřidla č. 0111-CS-C033-15 pre vírový prietokomer Prowirl F200 so značkou schválenia typu TCM 142/15-5343, vydaný ČMI Brno, dňa 17.12.2015.
- Pattern approval certificate for Measurement Instrument Type - Prowirl 200 Vortex Flowmeter, Russian federal agency for technical regulation and metrology, October 2014, (anglický jazyk), elektronická forma, 21 strán
- Zkušební protokol externího průtokoměru (ověřování metodou 10 průtoků) pre vírový průtokoměr E+H Prowirl 200, DN25, DN40, zkušebna ČMI Brno 03.08.2015, 4strany
- Zkušební protokol externího průtokoměru (ověřování metodou 10 průtoků) pre vírový průtokoměr E+H Prowirl 200, DN80, DN150, zkušebna ČMI Brno ČMI Brno 04.08.2015, 3strany
- Zkušební protokol externího průtokoměru (ověřování metodou 10 průtoků) pre vírový průtokoměr E+H Prowirl 200 DN150, zkušebna Žabovřesky, ČMI Brno 17.12.2015, 1strana
- Zkušební protokol vodoměru (ověřování metodou 3 průtoků) s meračom E+ H Prowirl 200, pre vírový průtokoměr E+H Prowirl 200 DN150, zkušebna ČKD Blansko Holding, a.s., 22.01.2016, 6 strán
- Protokoly zo skúšok vplyvu elektromagnetického poľa, vnútorného tlaku , porúch prúdenia skúšok tlakovej straty a počiatočnej chyby v skúšobniach . ČMI Brno, VII/2115, (český jazyk), elektronická forma, 39 strán
- Protokol č. 15-6583 akreditovaného skúšobného laboratória Paconsult GmbH z vibračných, klimatických a teplotných skúšok a testov izolačného odporu, vykonaných v súvislosti s typovým schválením Prowirl 200, VI, 2015 , (anglický jazyk), elektronická forma, 22 strán
- Protokol č. 07472.062.15 V1.1 zo skúšok elektromagnetickej kompatibility pre Prowirl 200, vykonaných v akreditovanom laboratóriu MeßTechnikNord GmbH, Wedel
- Osvedčenia pre použitie vírových prietokomerov Proline Prowirl C/D/F/R/O 200 v potencionálne výbušnej atmosfére (anglický jazyk), elektronická forma, 19 strán

Doklady použité pri posudzovaní sú uložené v laboratóriu prietoku a pretečeného objemu plynov Slovenského metrologického ústavu Bratislava.

1.4 Údaje o vzorkách určeného meradla:

V rámci konania o schválení typu meradla bola na základe § 56 zákona č. 157/2018 Z. z. v znení neskorších predpisov posúdená dokumentácia predložená žiadateľom o schválenie typu meradla . Pri typovom schválení sa vychádzalo z dokumentu „ Certifikát o schválení typu měřidla č.0111-CS-C033-15, technickej dokumentácie uvedenej v bode 1.2 a súvisiacich skúšobných protokolov, realizovaných v skúšobniach ČMI Brno a ČKD Blansko Holding, a.s..

2 Popis meradla:

Názov meradla: Vírový prietokomer
Typ meradla: Prowirl F 200 (pozri obr. č.1)



Obr. č.1

Vírový prietokomer Prowirl F 200 svojím konštrukčným a funkčným riešením slúži vo funkcii pracovného meradla určeného na meranie prietoku a pretečeného množstva teplotnosného média - sýtej a prehriatej pary potrubnými rozvodmi.

Vírové prietokomery Prowirl F 200 sa skladajú zo snímača prietoku a elektronického prevodníku. Sú vyrobené v kompaktnom, alebo v oddelenom vyhotovení. V oddelenom prevedení je maximálna dĺžka kábla 30 m.

Vírový prietokomer typu Prowirl F200 je v prípade merania tepla odovzdaného vodnou parou pripojený spolu so snímačmi tlaku a teploty k elektronickej vyhodnocovacej jednotke. Snímače teploty, tlaku a elektronickej vyhodnocovacia jednotka musia byť kompatibilné, schváleného typu a platne overené.

Meradlo sa montuje v zostave s nábehovým a výbehovým potrubím o špecifikovaných rozmeroch a vlastnostiach. Pre zabezpečenie správnej funkčnosti a presnosti meradla v celom meracom rozsahu musí byť vstupná a výstupná trať rovná bez vnútorných prekážok a nepravidelností pri súčasnom dodržaní centrického uchytania. Podrobné požiadavky na minimálnu dĺžku vstupnej a výstupnej trate v závislosti od osadenia meradla sú uvedené v technickej dokumentácii "Proline

Prowirl F 200, Vortex flowmeter, Brief Operating Instructions, KA01136D/06/EN/05.15, 71299438".

2.1. Snímač prietoku

Pozostáva z kovovej trubice kruhového prierezu, odporového telieska a diferenčného kapacitného senzoru pri snímanie frekvencie vírov. Snímače sú dodávané v prírubovom vyhotovení.

Snímač prietoku pracuje na princípe periodického odtrhávania vírov na prekážke vloženej do prúdu tekutiny (tzv.Kármanova vírivá cesta). Do potrubia je vložené rušivé teliesko s danými geometrickými rozmermi na ktorom vznikajú víry prúdiaceho média. Víry sa odtrhávajú na obidvoch stranách rušivého telieska s frekvenciou, závislou od rýchlosti prúdenia média v uzavretom potrubí. Pozostáva z kovovej trubice kruhového prierezu, odporového telieska pre odtrhávanie vírov a diferenčného kapacitného senzoru pri snímanie frekvencie vírov. Snímače sú dodávané v prírubovom vyhotovení.

Frekvencia vzniku vírov je v širokom rozsahu Reynoldsovho čísla závislá od strednej rýchlosti prúdiacej tekutiny pred rušivým telesom a od šírky telesa. Je vyjadrená podľa nasledujúceho vzťahu.

$$f = Sr \cdot \frac{w}{b} \quad (1)$$

kde:

- f - frekvencia odtrhávania vírov (Hz)
 Sr - Strouhalovo číslo, ktoré vyjadruje zmenu rýchlostného poľa od času (-)
 w - stredná rýchlosť prúdenia tekutiny (m/s)
 b - šírka (priemer) odporového telieska (m)

Objemový prietok sa vypočíta zo vzťahu:

$$q_v = \frac{f \cdot \pi \cdot D^2 \cdot b}{4 \cdot Sr} \cdot 3600 = \frac{f}{K} \cdot 3600 \quad (2)$$

kde:

- q_v - objemový prietok (m³/h)
 D - je vnútorný priemer potrubia (m)
 K - je faktor meradla (1/m³)

Na stabilitu tvorby vírov a na hodnotu Strouhalovho čísla má vplyv tvar telesa, najmä pomer výšky a hĺbky telesa. Podmienkou vzniku Kármánových vírov je veľkosť hodnoty Reynoldsovho čísla.

$$R_D = \frac{wD\rho}{\mu_{cp}} \quad (3)$$

kde:

- μ_{cp} - je dynamická viskozita tekutiny (Pa·s)
 ρ - je hustota tekutiny (kg/m³)

2.2. Prevodník

Prevodník zapracováva signál zo snímača a vyhodnocuje okamžitý objemový prietok.

Prevodník umožňuje nasledovné funkcie:

- zobrazenie aktuálnych údajov a nastavenie pomocou mechanických tlačidiel alebo dotykových tlačidiel u verzie prevodníku s displejom
- čítanie a zápis všetkých konfiguračných údajov do pamäte EEPROM, zabezpečenej proti strate dát pri výpadku napájania
- nastavenie limitných hodnôt a jednotiek prietoku
- prúdový a impulzný výstup, digitálnu komunikáciu

Podrobný popis prevodníku typu Prowirl 200 je uvedený v príslušnej technickej dokumentácii TI01084D (vid'. bod.1.2).

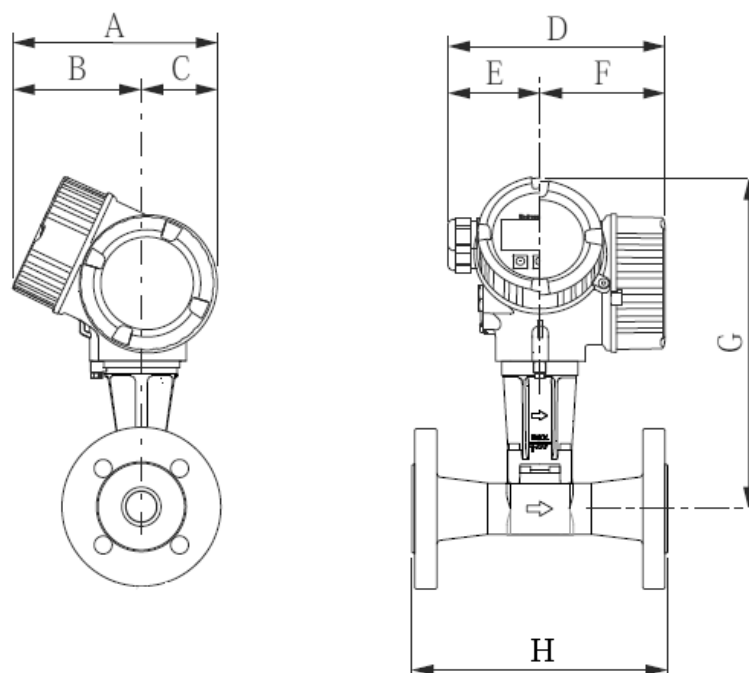
3. Základné technické a metrologické charakteristiky

Tabuľka č.1

Menovitá svetlosť snímačov (DN)	Prowirl F 200	15, 25, 40, 50, 80, 100, 150, 200, 250 a 300
Rozsah Reynoldsovho čísla		od 5000

Tabuľka č.1

Maximálny prietok pre vodnú paru (Q_{\max}) *)	Prietok odpovedajúci menšej z hodnôt rýchlostí média v prietokomeri 46m/s alebo $350 \sqrt{\rho}$ m/s pre DN 15 $350 \sqrt{\rho}$
	Prietok odpovedajúci menšej z hodnôt rýchlostí média v prietokomeri 75 m/s alebo $350 \sqrt{\rho}$ m/s pre DN 25 až DN 40
	Prietok odpovedajúci menšej z hodnôt rýchlostí média v prietokomeri 120 m/s alebo $350 \sqrt{\rho}$ m/s pre DN 50 až DN 300
Minimálny prietok pre vodnú paru (Q_{\min}) *)	Prietok odpovedajúci rýchlosti média v prietokomeri $6 \sqrt{\rho}$ m/s alebo Reynoldsovému číslu minimálne 5000
Najväčšia dovolená chyba (MPE) – pre teplotné médium voda	v intervale $Q_{\min} \leq Q_i < Q_t$ $\pm 5\%$ z meranej hodnoty $Q_t \leq Q_i \leq Q_{\max}$ $\pm 3\%$ z meranej hodnoty
Najväčšia dovolená chyba (MPE) - pre teplotné médium para	v intervale $Q_{\min} \leq Q_i \leq Q_{\max}$ $\pm 5\%$ z meranej hodnoty
Maximálny prípustný tlak (MAP)	10 (Mpa) podľa špecifikácie výrobcu
Rozsah teploty média	(-200 až + 450)°C podľa špecifikácie výrobcu
Vlhkosť	Kondenzujúca (vonkajšie prostredie)
Trieda citlivosti profilu prúdenia	U20 a D5
Okolité teplota	(-40 až + 80)°C podľa špecifikácie výrobcu
Pracovná poloha	horizontálna vid'. bod 3.1
Zahrievacia doba	30 min
Trieda mechanického protredia	M1 (stacionárne prevedenie)
Trieda elektromagnetického prostredia	E2
Verzia firmware	01.01.zz, Profibus PA, DevRev02 01.01.zz, HART, DevRev03 01.01.zz, FF, DevRev01

*) ρ je hustota média v kg / m³

Obr. č.2 Rozmery vírového prietokomeru v kompaktnom vyhotovení

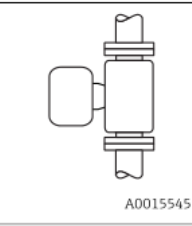
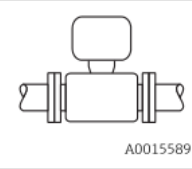
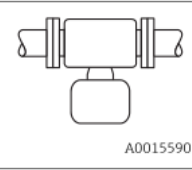
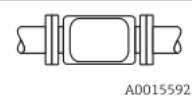
Tabuľka č.2

DN [mm]	A [mm]	B ¹⁾ [mm]	C [mm]	D ²⁾ [mm]	E [mm]	F ²⁾ [mm]	G ^{3) 4)} [mm]	H [mm]
15	162	102	60	165	75	90	254.0	5)
25	162	102	60	165	75	90	260.4	5)
40	162	102	60	165	75	90	268.5	5)
50	162	102	60	165	75	90	275.3	5)
80	162	102	60	165	75	90	288.2	5)
100	162	102	60	165	75	90	300.1	5)
150	162	102	60	165	75	90	324.8	5)
200	162	102	60	165	75	90	353.4	5)

Vysvetlenie indexov v predchádzajúcej tabuľke č.2:

1)	Pre verziu bez lokálneho displeja	- tabuľková hodnota - 7 mm
2)	Pre verziu s prepäťovou ochranou	- tabuľková hodnota + 8 mm
3)	Pre verziu bez lokálneho displeja	- tabuľkové hodnoty - 10 mm
4)	Pre vysokoteplotné/nízokoteplotné prevedenie	- tabuľkové hodnoty + 29 mm
5)	V závislosti od spôsobu pripojenia	

3.1 Poloha inštalácie

A	Vertikálna orientácia Pre meranie kvapalín s tokom prúdenia smerom nahor vo zvislom potrubí, tak aby sa zabránilo čiastočnému zaplneniu meracieho priestoru.	
B	Horizontálna orientácia orientácia elektroniky smerom nahor nevhodná orientácia pre meranie pary z dôvodu rizika prehriatia elektroniky	
C	Horizontálna orientácia orientácia elektroniky smerom nadol	
D	Horizontálna orientácia bočná orientácia elektroniky	

Obr. č.3 orientácia elektroniky v kompaktnom vyhotovení

V prípade horúceho média (pary) s teplotou $\geq 200\text{ }^{\circ}\text{C}$ ($392\text{ }^{\circ}\text{F}$) odporúčaná orientácia C alebo D

3.2 Typické rozsahy prietoku nasýtenej pary

Tabuľka č.3

Prevádzkový tlak	Limity prietoku	Prevádzkový prietok pre nasýtenú paru (kg/h)				
		DN15	DN25	DN40	DN50	DN80
1 bar G	q_{\min}	10,195	17,823	27,945	43,769	98,213
	q_{\max}	27,971	142,248	349,691	933,000	2093,58
2 bar G	q_{\min}	10,555	18,452	31,705	52,870	118,636
	q_{\max}	40,814	207,559	510,246	1361,38	3054,82
4 bar G	q_{\min}	11,051	19,319	40,275	67,160	150,702
	q_{\max}	65,859	334,923	823,345	2196,76	4929,32
10 bar G	q_{\min}	11,922	23,795	58,496	97,545	218,881
	q_{\max}	138,929	706,521	1736,85	4634,07	10398,4
20 bar G	q_{\min}	12,759	32,522	79,950	133,321	299,159
	q_{\max}	259,527	1319,82	3244,52	7777,04	17450,9
35 bar G	q_{\min}	13,923	42,55	104,602	174,429	391,403
	q_{\max}	444,248	2259,21	5553,85	10175	22831,8

Pokračovanie tabuľky č.3

Prevádzkový tlak	Limity prietoku	Prevádzkový prietok pre nasýtenú paru (kg/h)				
		DN100	DN150	DN200	DN250	DN300
1 bar G	q_{\min}	170,129	387,010	742,919	1171,14	1679,82
	q_{\max}	3626,58	8249,79	15836,6	24964,9	35808,4
2 bar G	q_{\min}	205,506	467,488	897,407	1414,68	2029,14
	q_{\max}	5291,68	12037,6	23107,7	36427,2	52249,2
4 bar G	q_{\min}	261,052	593,843	1139,96	1797,04	2577,58
	q_{\max}	8538,77	19424,1	37287,2	58779,7	84310,5
10 bar G	q_{\min}	379,155	862,505	1655,7	2610,05	3743,72
	q_{\max}	18012,6	40975,2	78657,5	123996	177854
20 bar G	q_{\min}	518,216	1178,84	2262,95	3567,33	5116,76
	q_{\max}	30229,3	68765,8	132005	208094	298479
35 bar G	q_{\min}	678,004	1542,33	2960,71	4667,29	6694,51
	q_{\max}	39550,2	89969,3	172708	272258	390513

Metrologické charakteristiky vírového prietokomera vyhovujú požiadavkám prílohy č. 53 k vyhláske ÚNMS SR č. 210/2000 Z. z., druhej časti, oddielu III, bodu 2.

3.3 Rozsahy prietoku pre teplonosné médium voda

Tabuľka č.4

Menovitá svetlosť (mm)	Q_{\min} (m ³ /h)	Q_{\max} (m ³ /h)
15	0,79	4,90
25	1,38	15,00
40	2,20	36,00
50	2,80	61,00
80	4,20	138,00
100	5,60	239,00
150	11,50	544,00
200	22,50	1045,00
250	35,00	1648,00
300	50,00	2364,00

Metrologické charakteristiky vírového prietokomera vyhovujú požiadavkám prílohy č. 53 k vyhláske ÚNMS SR č. 210/2000 Z. z., druhej časti, oddielu II, bodu 2.

Všetky ostatné dôležité informácie pre prietokomer Prowirl F 200 sú uvedené v technickej dokumentácii meradla – vid'. bod 1.2.

4. Podmienky vykonania skúšok technických charakteristík a metrologických charakteristík

Rozhodnutie o schválení typu meradla sa vydáva na základe uznania výsledkov skúšok, vykonaných v rámci schválenia typu predmetného meradla v ČR.

Na základe uvedenej skutočnosti a na základe technickej dokumentácie a odborného posúdenia dokumentov uvedených v bode 1.2 a 1.3 bolo zistené, že vírový prietokomer Prowirl F200 spĺňa metrologické a technické charakteristiky, ktoré sú uvedené v bode 3 tohto protokolu o posúdení typu meradla a je schopný plniť funkciu, pre ktorú je určený.

Údaje o hodnotených technických a metrologických charakteristikách:

V rámci schvaľovania typu meradla boli posudzované nasledovné technické a metrologické charakteristiky meradla:

Hodnotená technická a metrologická charakteristika, príloha 53 k vyhláske ÚNMS SR č. 210/2000 Z. z.	Výsledky skúšok	Vyhodnotenie
Bod 3.1, druhej časti oddielu III v znení bodu 3.1 Konštrukcia – všeobecné ustanovenia	Vyhodnotené na základe dokumentácie výrobcu	vyhovel požiadavkám
Bod 3.2., druhej časti oddielu III v znení bodu 3.2 Materiály	Vyhodnotené na základe dokumentácie výrobcu	vyhovel požiadavkám
Bod 3.3, druhej časti oddielu III Tesnosť – odolnosť proti tlaku a odolnosť proti teplote	Vyhodnotené na základe dokumentácie výrobcu a predložených výsledkov skúšok	vyhovel požiadavkám
Bod 3.4, druhej časti oddielu III Vysielač údajov prietokomera	Vyhodnotené na základe dokumentácie výrobcu a výsledkov skúšok	vyhovel požiadavkám

Hodnotená technická a metrologická charakteristika, príloha 53 k vyhláške ÚNMS SR č. 210/2000 Z. z.	Výsledky skúšok	Vyhodnotenie
Bod 3.5.1, druhej časti oddielu III Rovné úseky potrubí	vyhodnotené na základe dokumentácie výrobcu a predložených výsledkov skúšok	vyhovuje požiadavkám prvej skupiny pri zadefinovanom usporiadaní podľa dok. "KA01136D/06/EN/05.15"
Bod 3.5.2, druhej časti oddielu III Zhoda vnútorných priemerov pripojovacieho potrubia a prietokomera	vyhodnotené na základe dokumentácie výrobcu	v zmysle dokumentácie "BA01154D/06/EN/04.15" vyhovuje požiadavkám
Bod 3.5, druhej časti oddielu III Odolnosť proti inštaláčnym podmienkam	vyhodnotené na základe dokumentácie výrobcu a výsledkov skúšok	vyhovoval požiadavkám
Bod 3.8, druhej časti oddielu III Kolísanie napájania	vyhodnotené na základe dokumentácie výrobcu a výsledkov skúšok	vyhovoval požiadavkám
Bod 3.9, druhej časti oddielu III Počítadlo	vyhodnotené na základe dokumentácie výrobcu	vyhovoval požiadavkám
Bod 3.6, druhej časti oddielu III Strata tlaku	vyhodnotené na základe dokumentácie výrobcu a výsledkov skúšok	vyhovoval požiadavkám
Bod 3.10, druhej časti oddielu III Pridavné zariadenie, resp. počítadlo na skúšku prietokomera	vyhodnotené na základe dokumentácie výrobcu	vyhovoval požiadavkám
Bod 3.11, druhej časti oddielu III Najmenšia odčítacia schopnosť zariadenia	vyhodnotené na základe dokumentácie výrobcu a posúdenia vzorky	vyhovoval požiadavkám
Bod 3.12, druhej časti oddielu III Počítadlo času	vyhodnotené na základe dokumentácie výrobcu	vyhovoval požiadavkám
Bod 2.1, druhej časti oddielu III Najväčšie dovolené chyby prietokomerov	Vyhodnotené na základe dokumentácie výrobcu a skúšok meradla	vyhovoval požiadavkám
Bod 2.2., druhej časti oddielu III Metrologické triedy	Vyhodnotené na základe dokumentácie výrobcu a skúšok meradla	metrologické triedy A, B, C

5. Záver

Na základe odborného posúdenia schválenia typu meradla č.0111-CS-C033-15, dokumentácie uvedenej v bodoch 1.2 a 1.3 tohto protokolu bolo zistené, že uvedený typ meradla **spĺňa** metrologické a technické charakteristiky, ktoré sú uvedené v Prílohe č. 53 k vyhláške ÚNMS SR č.210/2000 Z. z. v znení neskorších predpisov pod názvom „Prietokomery ako členy meračov tepla“.

6. Údaje na meradle

Na štítku prietokomera musia byť uvedené nasledujúce údaje:

- značka výrobcu
- typ snímača
- výrobné číslo a rok výroby
- značka schváleného typu
- jednotka merania

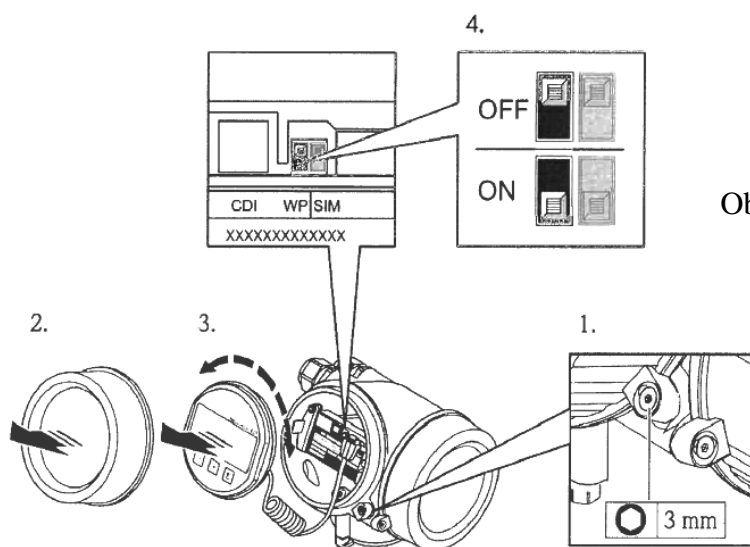
- rozsah prietoku
- maximálny prípustný tlak
- rozsah teploty média
- trieda citlivosti na profil prúdenia
- teplota okolitého prostredia
- typ a úroveň výstupných signálov
- šípkou vyznačený smer prietoku

7. Overenie

7.1 Spôsob overenie prietokomera Prowirl F200 sa vykonáva podľa požiadaviek Prílohy č. 53 k vyhláske ÚNMS SR č. 210/2000 Z. z. pod názvom „Prietokomery ako členy meračov tepla“ v znení bodu 6 oddielov II a III druhej časti pre prietokomerné členy meračov tepla.

Pri skúške sa použije príslušný výstup podľa použitia v praxi. Overený výstup sa označí metrologickou značkou na svorkovnici.

Po vykonaní skúšok s kladným výsledkom sa vykoná prestavenie do režimu neumožňujúceho prepísanie metrologických parametrov pomocou prepnutia príslušného hardwarového prepínača do polohy ON (vid'. obr.4).



Obr. č. 4: Zabezpečenie pomocou hardwarového prepínača

7.2 Meradlo, ktoré vyhovelo všetkým predpísaným skúškam sa označí overovacou značkou na nasledujúcom mieste:

- hlavný štítok meradla – 1 overovacia značka (samolepka).

Zabezpečovacími značkami sa opatria nasledujúce miesta:

- spojenie snímača s prevodníkom 1 × zabezpečovacia značka ,
- neodnímateľnosť predného krytu prevodníka 1 × zabezpečovacia značka ,

Značkami montážnika sa zabezpečí:

- neodnímateľnosť bočného krytu prevodníka 1 ×
- kryt svorkovnice u oddeleného prevedenia 1 ×
- pripojenie vstupného potrubia 1 ×
- pripojenie výstupného potrubia 1 ×

7.3 Čas platnosti overenia v súlade s Prílohou č. 1 vyhlášky ÚNMS SR č. 210/2000 Z. z. o meradlách a metrologickej kontrole v znení neskorších predpisov , položky č. 3.1.5 Merače tepla a ich členy – b) prietokomery je stanovený na 4 roky.
